

提供鑽石修整輪的極致工藝



STEPHAN

Diamond Dressing Rolls

JUST



高精度鑽石砂輪修整輪

指定形狀成形修整輪 - 齒輪成形磨齒機用修整輪 - 鑽石鍍層工具

我們的信念與準則

Stephan Just Diamant & Abrichttechnik – 這個名字對全球用戶來說特別代表高品質生產與超高精度鑽石修整輪的製造。我們公司的成功是基於我們所有員工每個人的熱情、承諾、專業知識、專業精神和創造力。為了實現我們的目標，我們集合了每位具有潛力的員工，共同收割這項工作的好處。

自2005年成立以來，我們傾向於滿足每一個客戶的生產願望。每個訂單都將單獨特別地且精確地完成。

由於對我們的鑽石修整輪的需求不斷增加，我們在2013年轉移了生產地點，遷移到更大更好的地方。整個搬遷一直到管理部門移至生產部門旁邊的2017年才算完成。因為每個生產步驟都是環環相扣，我們現在能保證更好的溝通和更緊密的協同合作。

我們正將經濟流程調整進去我們整個環境，以始終做到領先變革。創新用大寫字母表示，代表包含產品和最新技術兩個意涵。

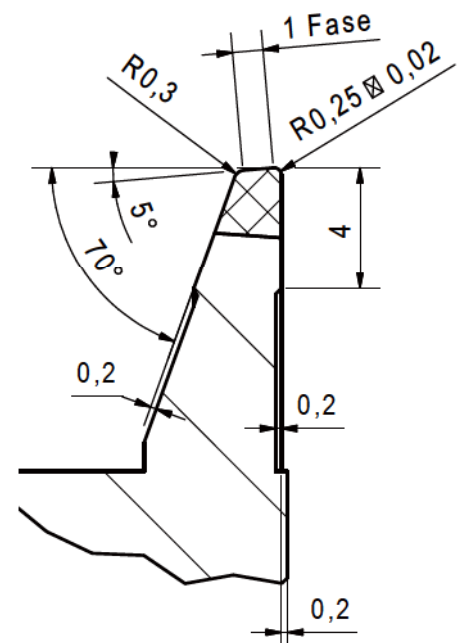
總而言之，我們致力於與我們的夥伴與客戶建立緊密合作與長期關係，這取決於公平、信心與可靠性。

我們的提供的產品：

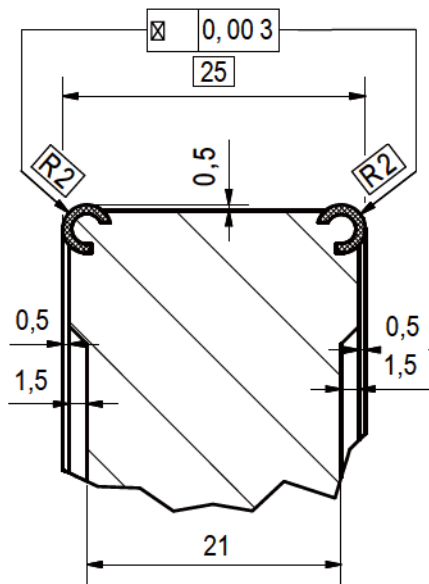
- 1 齒輪成形磨齒機用鑽石修整輪 (頂圓半徑最小可以達到0.02 mm)
- 2 指定形狀成形鑽石修整輪 (可以提供極高尺寸精度的產品)
- 3 破碎機 鑽石修整輪
- 4 鑽石鍍層工具 (具有絕佳的使用壽命)

我們的提供的服務：

- 5 舊修整輪修復，可以是我們生產的修整輪或是其他廠商生產的修整輪



高品質是我們產品的基礎



齒輪成形磨齒機用修整輪



手工鋪排天然結晶鑽石

齒輪成形磨齒機用修整輪



散佈式鋪排天然結晶鑽石

齒輪成形磨齒機用修整輪



長條化天然鑽石



齒輪成形磨齒機用修整輪



長條化天然鑽石



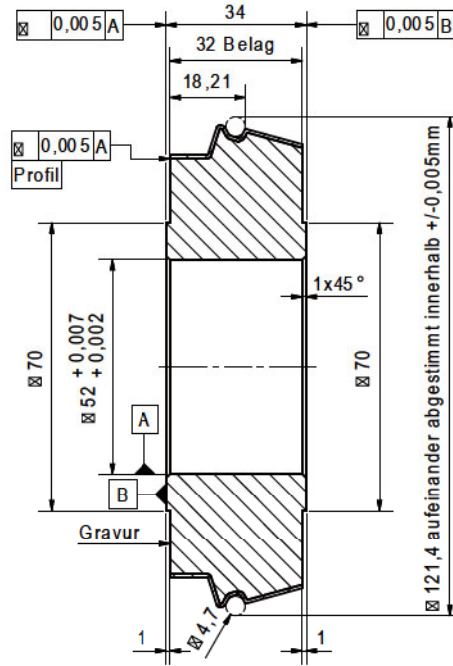
漢科斯 國際企業有限公司

42051 台中市豐原區保康路56號2樓之2
 電話：04-2523-0895 | 傳真：04-2523-0897
www.atmax-tech.com | sales@atmax-tech.com

指定形狀成形修整輪



手工鋪排與散佈式鋪排的
天然結晶鑽石



鑽石鍍層工具



鑽石鍍層工具



高品質是我們產品的基礎



製造商

DIAMANT- & ABRICHTTECHNIK GmbH & Co. KG

代理商



漢科斯國際企業有限公司

42051 台中市豐原區保康路56號2樓之2

電話：04-2523-0895 | 傳真：04-2523-0897

www.atmax-tech.com | sales@atmax-tech.com

